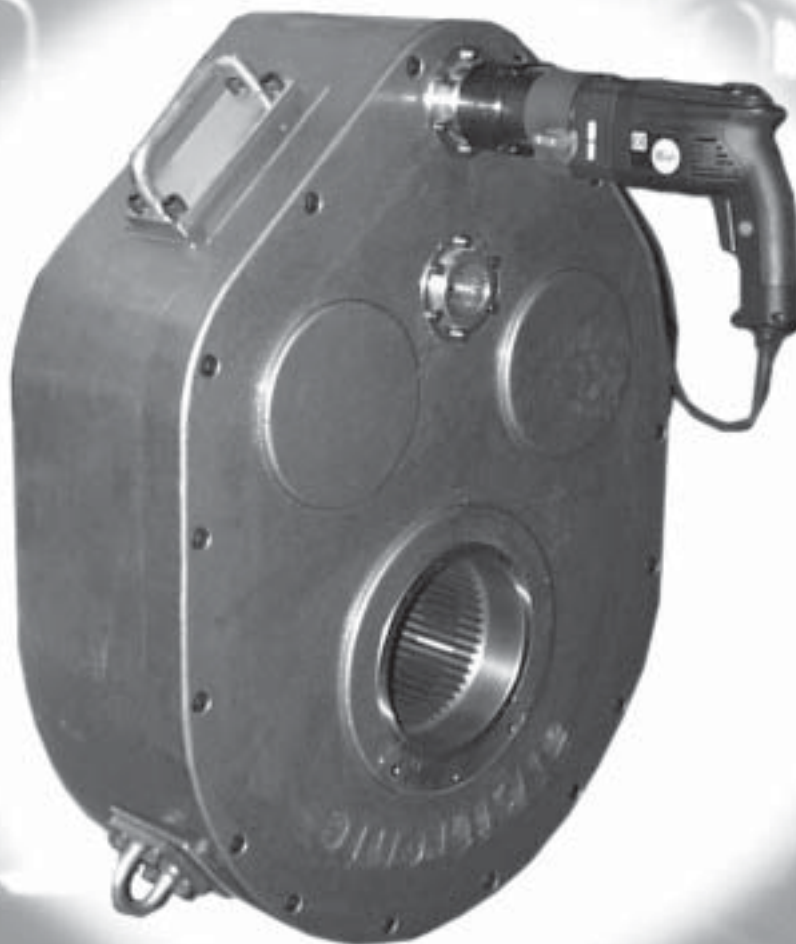


alkitronic® - **ZG 1250**

Zentralgetriebe / Central Gearing



alki
TECHNIK

...featuring highly advanced technology

...für eine innovative Verschraubungstechnologie

alkitronic® - Zentralgetriebe

ZG 1250

alkitronic - ZG 1250

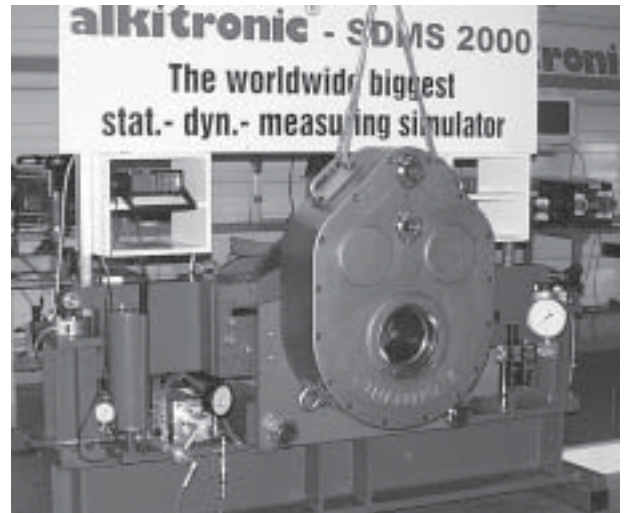
for torque up to 125000 Nm

Zentralgetriebe ZG 1250

für Drehmomente bis 125000 Nm

Die Vorteile:

- **Maximale Leistung** --> präzise Lagerung aller Getriebekomponenten
- **Optimale Kraftverteilung** --> Antrieb über zwei Zwischenräder
- **Hohe Bruchsicherheit** --> reduzierte Krafteinwirkung auf das Zentralrad
- **Speed- oder Power-Abtrieb** --> zwei alternative Antriebsmöglichkeiten
- **Twin-Power Eingang** --> Power-Antrieb beidseitig möglich



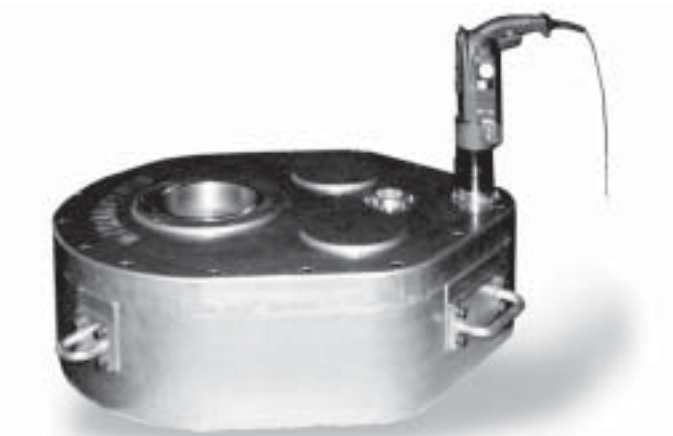
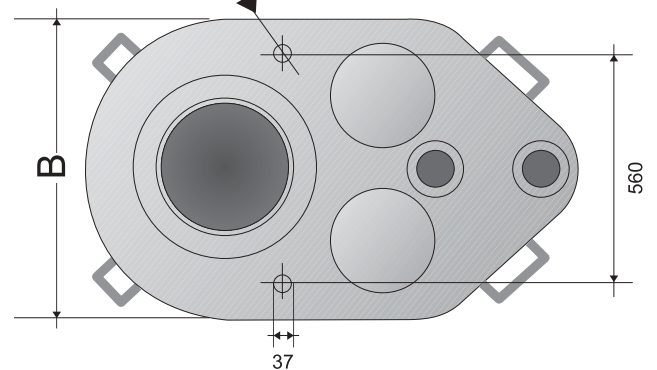
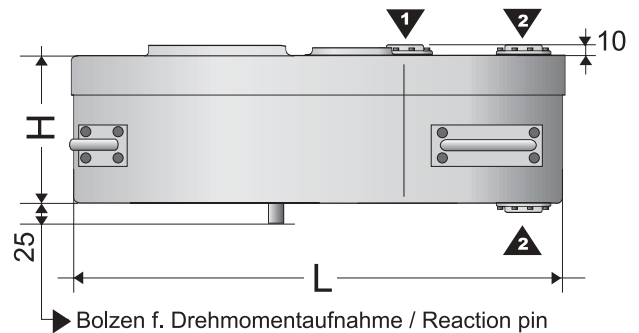
Der ZG 1250 auf dem Prüfstand. Meßdatenerfassung mit dem alkitronic-SDMS 2000. The ZG 1250 on the test stand. Data acquisition with our alkitronic-SDMS 2000.

Abmessungen / Measurement

Anschluß Schraubwerkzeuge / Input torque tools



- 1 Eingang für Speed-Abtrieb / Input run down operation
- 2 Eingang für Power-Abtrieb / Input power operation



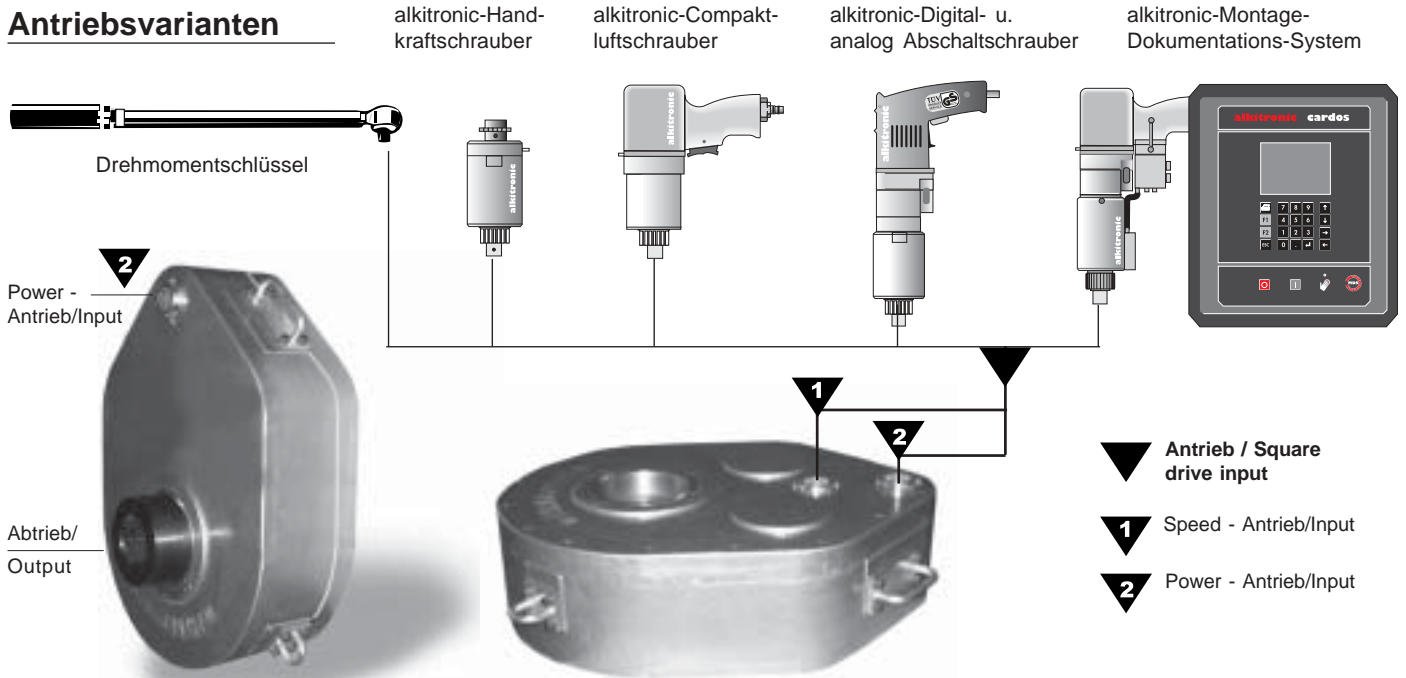
Technische Daten / Technical Data

Serie / series	ZG	Type	ZG 1250
Leistung / output ca./approx.		Nm	125000
Höhe / height	H	mm	200
Breite / width	B	mm	700
Länge / length	L	mm	950
Gewicht / weight		kg	278
Untersetzung / reduction ratio (Power)			1:100
Untersetzung / reduction ratio (Speed)			1:20
Preis / price			
Art. Nr. / Ref. No.			15129

alkitronic® - Zentralgetriebe

ZG 1250 Central Gearing

Antriebsvarianten



Drehmomentbereich ca. / Torque range approx. mit Schrauber / with Tool:

Type: alkitronic®-

CLS 175 - 3/4" - D ₁ 54	8600 - 135000 Nm*
PG 180/A - 3/4" - D ₁ 54	8500 - 175000 Nm*
HG 10 - 3/4" - D ₁ 54	max. 147900 Nm*

*) Theoretische Werte / theoretical values. Sollbruchstelle ist durch 3/4" Vierkant am Eingang gegeben. (Leistungsgrenze ist gleich Vierkantbruch)

Wichtig / Important:

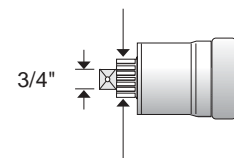
Antrieb mit alkitronic-Kraftschrauber z.B.:
Drive via our torque wrenches i.e.:

alkitronic®- CLS 175	- 3/4"
alkitronic®- PG 180/A	- 3/4"
alkitronic®- HG 10	- 3/4"

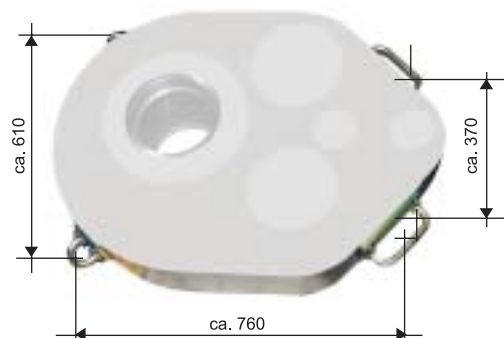
mit / with DMA 10252

Die Maschinendaten sind aus den Produkt-Prospekten zu entnehmen. All tool dates are shown in our product brochures.

∅ ca./ approx. 54 mm



Aufhängung / Suspension

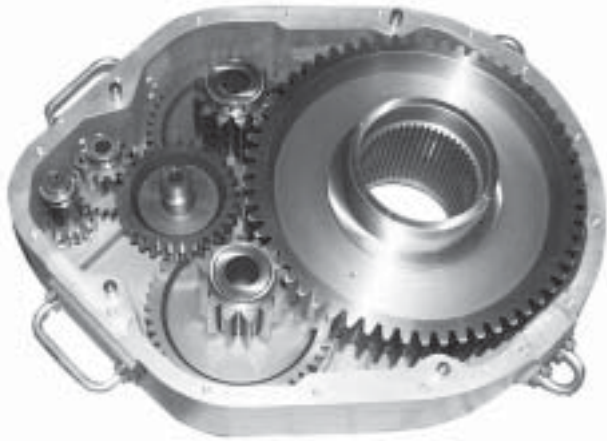


Mechanischer Getriebetest und Vorbereitung für die Messdatenerfassung auf dem Prüfstand

alkitronic® - Zentralgetriebe

Zubehör / Accessories

for ZG 1250 Central Gearing



Hochleistungszentralgetriebe

Die Komponenten der Zentralgetriebe werden mit höchster Präzision und modernsten Fertigungsverfahren hergestellt. Große Erfahrung in der Entwicklung und Konstruktion sowie eine sorgfältige Montage garantieren geringsten Verschleiß, hohe Bruchsicherheit und einen hohen Wirkungsgrad.

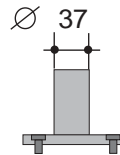
Passende Adapter / Suitable adapter

STABI -VZ 52 A - 43 I Art. Nr. /Ref. No. **22202**
STABI -VZ 43- 1 1/2" VK Art. Nr. /Ref. No. **22001**
STABI -VZ 43- 2 1/2" VK Art. Nr. /Ref. No. **22002**



Stützbolzen / Reaction bolt

Stützbolzen/Reaction bolt Art. Nr. /Ref. No. **22231**



Weiteres Standardzubehör, siehe unser Zubehörprospekt /
for further accessories see our brochure.