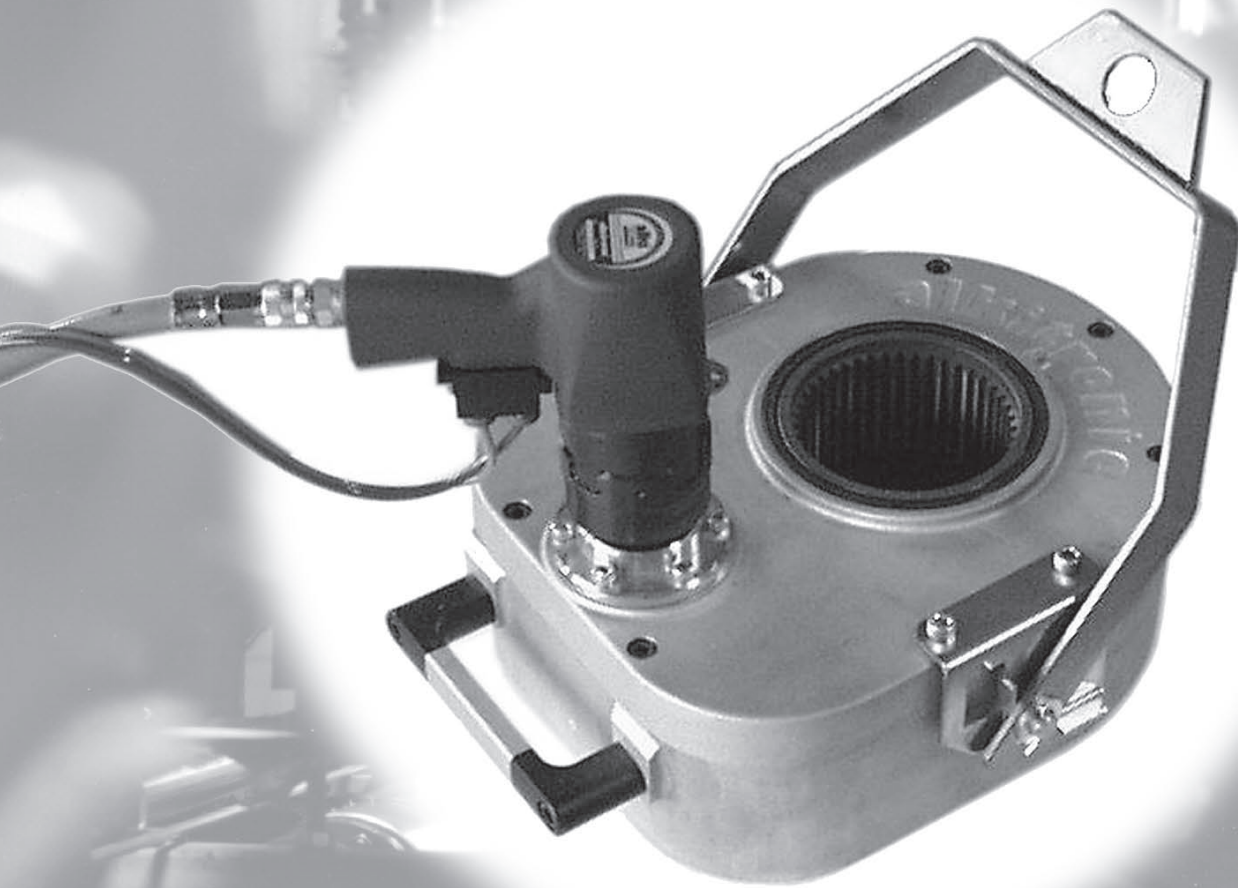


alkitronic® - ZG 225

Zentralgetriebe / Central Gearing



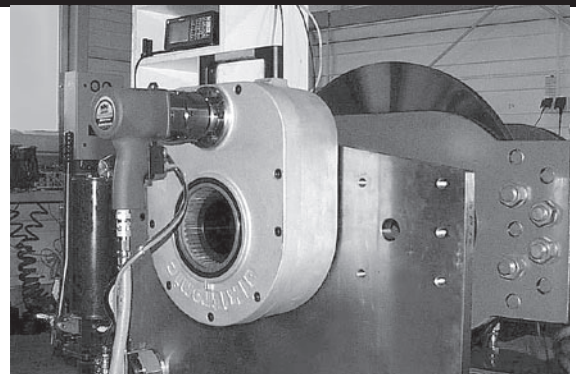
alki
TECHNIK
GMBH

...featuring highly advanced technology
...für eine innovative Verschraubungstechnologie

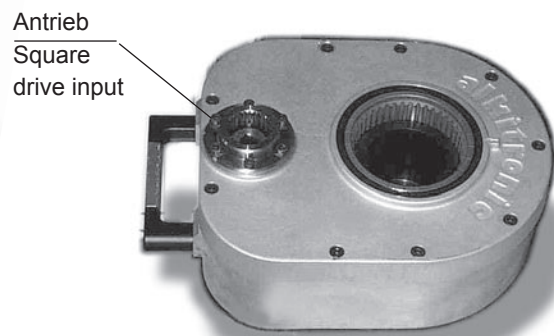
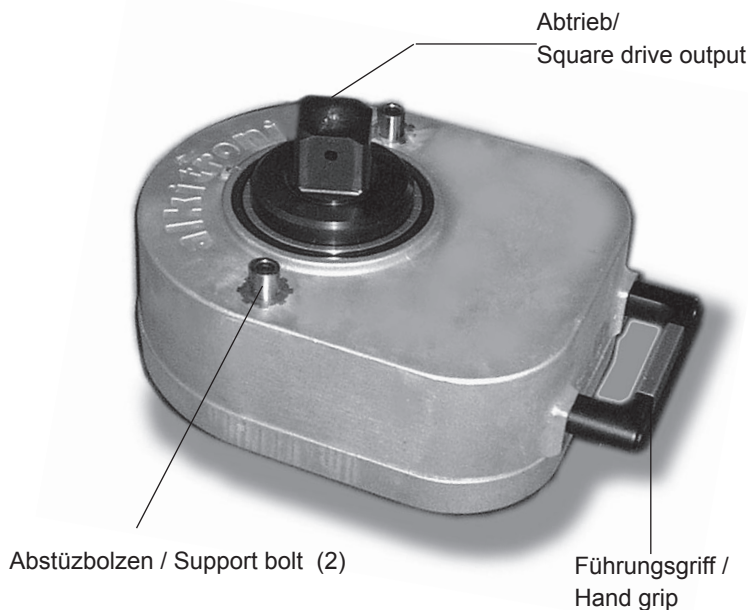
alkitronic® - ZG 225

Zentralgetriebe / Central Gearing

Zentralgetriebe ZG 225
für Drehmomente bis 22500 Nm
Central Gearing - ZG 225
for torque up to 22500 Nm

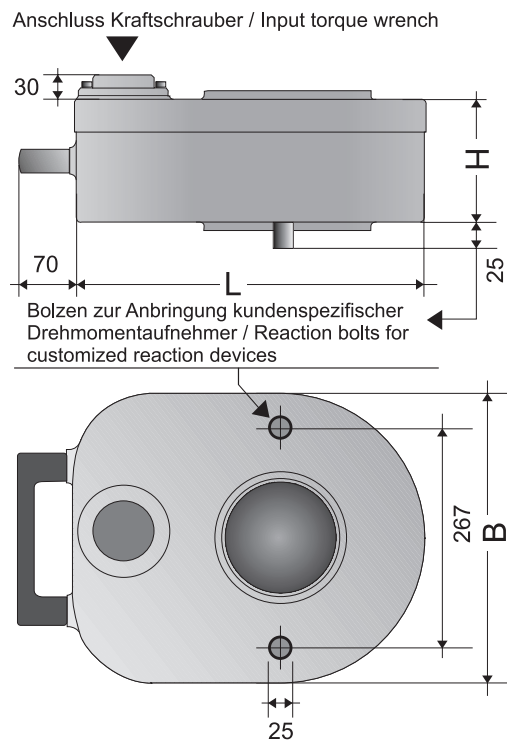


Der ZG 225 auf dem Prüfstand. Meßdatenerfassung mit dem alkitronic-SDMS 2000. The ZG 225 on the test stand. Data acquisition with our alkitronic-SDMS 2000.



Technische Daten / Technical Data

Allgemeine Daten General data			Drehmomentbereich ca. Torque range approx.	
			mit Schrauber / with Tool:	
Serie / series ZG Type	ZG 225		CLS 175	EFC 180
Leistung / output ca./approx. Nm	22500		6130-22700	4000-23000
Höhe / height H mm	150		Type: alkitronic®	
Breite / width B mm	350		Kompakt-Luftschrauber	
Länge / length L mm	430		Compact pneumatic torque wrench	
Gewicht / weight kg	58		CLS 175 -3/4" -D₁54	
Untersetzung / reduction ratio	1:12		Analog-Abschaltschrauber	
Preis / price			Analog torque wrench	
Art. Nr. / Ref. No.	15128		EFC 180 -1" -D₁54	



alkitronic® - ZG 225

Zubehör / Accessories



Wichtig / Important:

Der Antrieb erfolgt über unsere
Kraftschrauber z.B.:

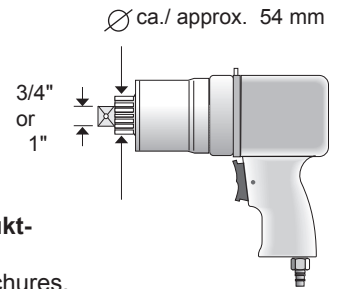
Drive via our torque wrenches i.e.:

alkitronic®- CLS 175 - 3/4"
alkitronic®- EFC 180 - 1"

mit / with DMA 10252

Die Maschinendaten sind aus den Produkt-
Prospekten zu entnehmen.

All tool dates are shown in our product brochures.



Passende Adapter / Suitable adapter

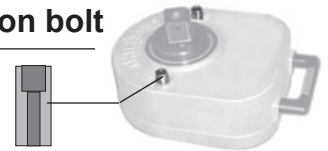
STABI -VZ- 1 1/2" VK Art. Nr. /Ref. No. 22001

STABI -VZ- 2 1/2" VK Art. Nr. /Ref. No. 22002



Stützbolzen / Reaction bolt

Stützbolzen/Reaction bolt
Art. Nr. /Ref. No. 22004



Weiteres Standardzubehör, wie STACO's siehe unser Zubehörprospekt / for further accessories like STACO (impact - sockets) see our brochure.

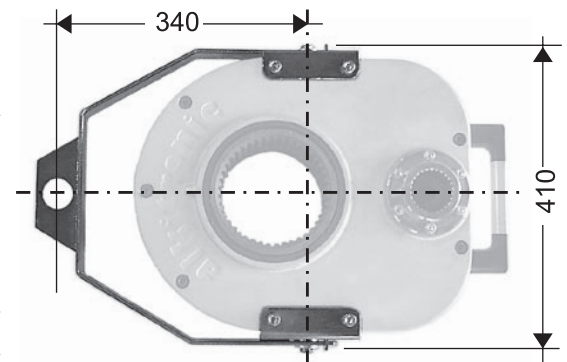
Aufhängung / Suspension shackle

Schwenkbügel 90 Grad drehbar.

Zur präzisen Positionierung oder Einrichten auf den speziellen Schraubfall z. B. mit Hilfe einer Kraneinrichtung.

Suspension shackle is rotatable 90 degrees. For a precise positioning on each application use a crane device.

Type: Schwenkbügel / Suspension shackle Art. Nr. / Ref. No.



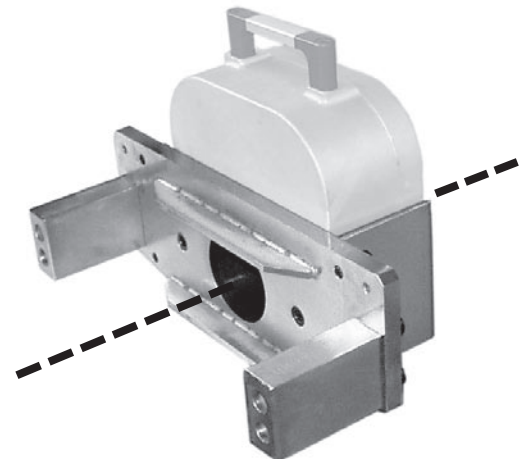
Drehmomentaufnehmer DMA2 / Reaction arm DMA 2

zur beidseitigen Aufnahme des Reaktionsmomentes.

Die speziellen Schraubfall-Anforderungen werden anwendungsbezogen bzw. nach Kundenwunsch berücksichtigt.

For double face transfer of the reaction moment. The specific mounting-demands will be considered according the customer requirements and application

Type: DMA 2 Art. Nr. / Ref. No. 22005



MDS

Montage- Dokumentations-System

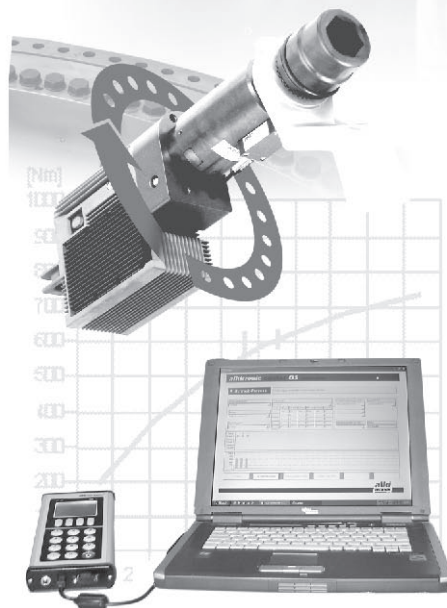
***Rückführbares Drehmoment -
rückführbare Verschraubung!***

- Drehmomentmessung direkt an der Schraube
- Permanente Qualitätskontrolle
- Integrierte Sensorik

Mounting- Documentation-System

***Traceable torque -
traceable bolting!***

- Torque measurement directly on the bolt
- Permanent quality control
- Integrated sensor system



alki
TECHNIK
GMBH

Unterlettenweg 4
D - 85051 Ingolstadt
Tel. 08 41 / 9 74 99-0
Telefax 08 41 / 9 74 99-90