

## Product News Drehmomentschrauber mit Radialgetriebe E-R80

### Anwendungen

- Ideal bei Verschraubungen von Plattenwärmetauschern, z. B. in der Lebensmittel-, Papierindustrie, Chemiebranche. Hier sind eine **hohe Zeitersparnis** beim Öffnen und Schließen sowie perfekte Nachspannprozesse bei **absoluter Dichtheit** von größter Bedeutung.
- Zuverlässige, verschleißarme Arbeitsweise durch **kontinuierliches Drehen** beim Verschrauben von Spindeln oder langen Gewindebolzen.
- Drehmomente von 750 bis 3.800 Nm.

### Vorteile

- **Belastungsfreies, effizientes Arbeiten** mit kurzen Montagezeiten.
- **Schnelles und gleichmäßiges Zusammenziehen** von großen Plattenpaketen bei Verwendung von zwei oder mehreren Schraubern diagonal.
- Unverwüster 2-Gang Alltagschrauber mit radialen Abtrieb. Schnellgang zum Vordrehen und einfache, schnelle Umschaltung in den Kraftgang.

### alkitronic® specials

- **Bruchsicher, schlagfest und korrosionsbeständig:** Robustes Motorgehäuse aus Spezialkunststoff.



Standardadapter	
SW 80	
STA 80 / SW	
	36 mm
	46 mm
	55 mm
	65 mm



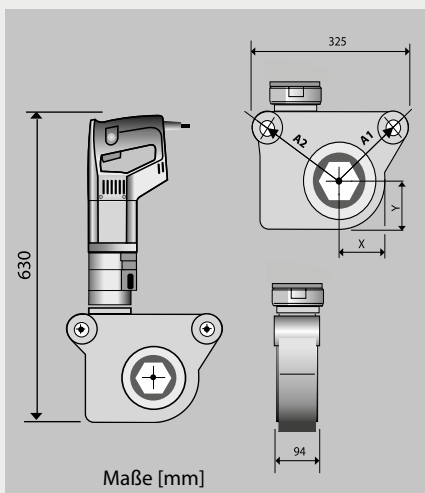
### Spezifikationen

#### E-R80 mit elektrischem Antrieb:

Netzspannung 220-240 V, Frequenz 50 Hz, Leistung max. 900 W, Wiederholabschaltgenauigkeit bei gleichem Schraubfall: ± 4%.

Gehäuse: Schutzklasse I, Schutzart IP 20.

### Technische Daten:



Typ	E-R 80	
Drehmomentbereich (ca.) * Gang 1	Nm	1450-3800
	Gang 2	750-1500
Leerlaufdrehzahl Gang 2	U/min	5,45
Leerlaufdrehzahl Gang 1	U/min	1,76
Distanz (ca.)	A <sub>1</sub> mm	156
Distanz (ca.)	A <sub>2</sub> mm	194
Abmessungen (ca.)	X/Y mm	98/98
Gesamtgewicht	kg	21,4

\*) Beim Lösen einer Verschraubung kann ein bis zu 20% höheres Drehmoment (Lösemoment) benötigt werden.

## alkitronic®

TORQUE POWER WORLDWIDE