

Anwendungen

- alkitronic® VELOX ist ein innovatives Qualitätsprodukt **Made in Germany**.
- Weltweit einzigartige elektrische Hydraulikpumpe mit **Schutzklasse IP65**. **Keine kostenintensiven Ausfallzeiten**: Geschützt gegen Regen, Spritzwasser sowie Staubablagerung im Inneren.
 - Problemloser 1-phasiger Anschluss und Betrieb bei 110 V oder 230 V sowie an spannungsgeregelten **mobilen Stromaggregaten**.

Vorteile

- **Hohe Präzision** ($\pm 3\%$) in allen Druckbereichen durch exakt abgestimmte Öl-Fördermengen.
- **Luftkühlung, robuste Bauform und geringes Gewicht**. Gehäuse-design mit optimaler Wärmeableitung.
- **Einfachste Bedienung mit ergonomischer 1-Tasten Fernbedienung** für komfortables Arbeiten und ausreichenden Sicherheitsabstand.
- **Hohe Arbeitsgeschwindigkeit, kurze Rüstzeit**. Ein möglicher Anschluss von zwei Hydraulikschraubern steigert die Produktivität und senkt den Zeit- und Kostenaufwand.
- **Kompatible Anschlüsse** für nahezu alle Hydraulikwerkzeuge, unabhängig von Zylindergröße und Drehmoment.

alkitronic® specials

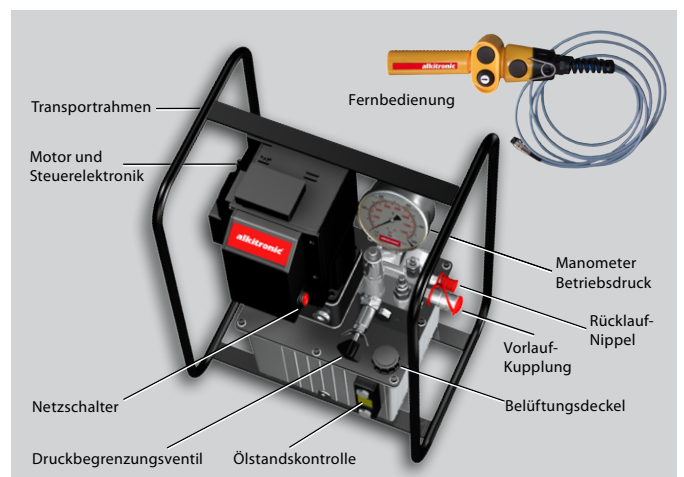
- **Niedrige Unterhaltskosten** aufgrund eines wartungsfreien und verschleißarmen, bürstenlosen Synchronmotors. Keine Magnetventilsteuerung und dadurch kein Verschleiß.
- Modularer Aggregatsaufbau für **kostensparende Aufrüstung** oder **Teiletausch**.
- **Individuelle Betriebsarten**: Basisversion mit manueller Steuerung.
- **Integrierter Motorschutz** zur Vermeidung von Überlastungsschäden.



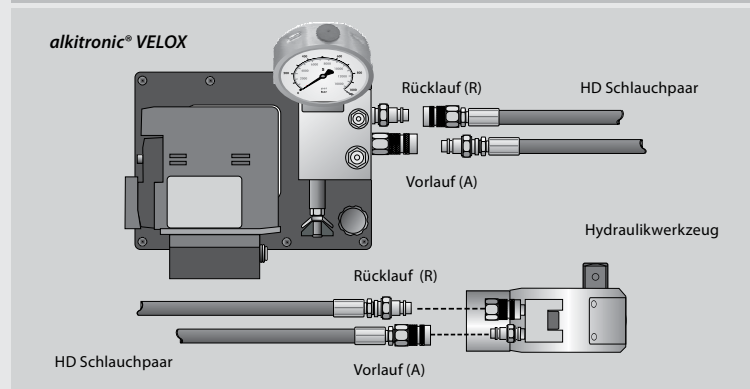
Technische Daten

alkitronic® VELOX bis 700 bar stufenlos regelbar (Betriebsdruck max. 700 bar)

Beschreibung	alkitronic® VELOX
Antriebsart elektrisch, Nennleistung	110/230 V, 50/60 Hz, 1400 W
Schutzart	IP65
Förderleistung im Niederdruckbereich	6 l/min bis 140 bar
Förderleistung im Hochdruckbereich	0,75 l/min bis 700 bar
Tankinhalt	4,0 l
Umgebungstemperatur	-20 °C bis +50 °C
Schallemission	< 76 dB(A)
Gewicht inkl. Ölfüllung	24 kg
Maße L x B x H (mm)	360 x 260 x 560
Maße L x B x H (mm) mit Transportrahmen	390 x 310 x 570



Kompatibel: Anschlussschema Hydraulikschläuche



Im Lieferumfang: Hydraulikschläuche, Länge 5m (DN 6)

Neues Modell: **Hydraulikschrauber AT**



Zum sicheren, zuverlässigen Anziehen oder Lösen von schweren Schraubverbindungen empfehlen wir unsere hydraulischen Drehmomentschrauber.

alkitronic®

TORQUE POWER WORLDWIDE