



AT

Hydraulische
Schrauber

alkitronic[®]

Anwendungen

- **Hydraulischer Drehmomentschrauber** für 2-Schlauchsystem zum Anziehen oder Lösen von schweren Schraubverbindungen.
- **alkitronic® AT** Hydraulikschrauber für Drehmomente je nach Typ von 110 bis 72.000 Nm und Gewindegrößen ab M 14.
- **Kein Kontrollaufwand:** Wiederholabschaltgenauigkeit von $\pm 3\%$ bei gleichem Schraubfall.

Vorteile

- **Robust und ergonomisch:** Strapazierfähiges, ergonomisch geformtes Gehäusedesign aus hochfester **Aluminium-Titan-Legierung**.
- **Einfach und leicht:** Unkomplizierte Handhabung, geringes Gewicht. Schnelles Umstecken des Abtriebvierkant vom Anziehen zum Lösen.
- **Langlebig und sicher:** Verwindungssteife, hochbelastbare einteilige Bauweise. Hohe Arbeitssicherheit durch ausgereifte und nachhaltige Konstruktion.
- **Wirtschaftlich:** Hohe Lebensdauer, zuverlässiges Verschrauben, niedriger Wartungsaufwand.

alkitronic® specials

- **alkitronic® AT** entwickelt für **vielseitige Anwendungen** bei beengten Platzverhältnissen - **DMA¹ 360°** stufenweise einstellbar.
- **Hochflexibel:** Komfortable, sichere und zuverlässige frei drehbare Gelenkkupplung. Drehbar in zwei Ebenen (360° horizontal, 180° vertikal).
- Robuste grobverzahnte Ratsche für **hohe Drehmomentgenauigkeit**.
- **Solide, präzise, leistungsfähig:** Einzigartige Konstruktion der Antriebsklinke.



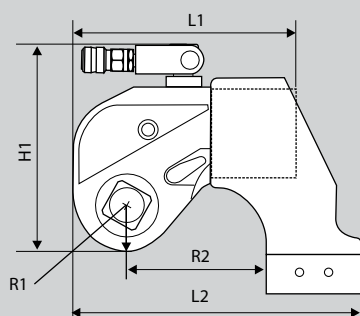
Technische Daten

| Typ | | AT 1 | AT 2 | AT 3 | AT 5 | AT 8 | AT 10 | AT 20 | AT 25 | AT 35 | AT 50 |
|-------------------------|-------|----------|----------|----------|----------|------------|------------|------------|------------|------------|------------|
| Drehmomentbereich (ca.) | Nm | 110-1120 | 180-1840 | 450-4510 | 750-7530 | 1080-10780 | 1550-15520 | 2660-26660 | 3470-34730 | 4860-48600 | 7200-72000 |
| Abtriebsvierkant | | 3/4" | 3/4" | 1" | 1 1/2" | 1 1/2" | 1 1/2" | 2 1/2" | 2 1/2" | 2 1/2" | 2 1/2" |
| Höhe | H1 mm | 108,1 | 131 | 176,5 | 199 | 217 | 232 | 270 | 297 | 332 | 341 |
| Länge | L1 mm | 110,8 | 144,5 | 178 | 210,5 | 222 | 245,5 | 307,5 | 323 | 372,5 | 400 |
| Länge | L2 mm | 139,3 | 173 | 229 | 270,5 | 293 | 317,5 | 383,5 | 401 | 496,5 | 516 |
| Radius | R1 mm | 20,5 | 26 | 34 | 39 | 47 | 51 | 59 | 66 | 77 | 81 |
| Radius | R2 mm | 68,3 | 85 | 114 | 137 | 153 | 154 | 186 | 199 | 214 | 259 |
| Breite | B1 mm | 42 | 50 | 68 | 80 | 90 | 100 | 120 | 137 | 153 | 160 |
| Breite | B2 mm | 54 | 66,5 | 89,5 | 100 | 120 | 128 | 153 | 159,5 | 167 | 178 |
| Gewicht (ca.) | kg mm | 1,8 | 2,5 | 5 | 8 | 11 | 15 | 26,5 | 35 | 50 | 87 |

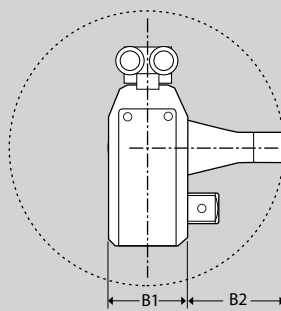
Voraussetzung für die exakte Reproduzierbarkeit der angegebenen Drehmomente ist ein Betriebsdruck von max. 700 bar. Wiederholgenauigkeit $\pm 3\%$.

Zum sicheren, zuverlässigen Anziehen oder Lösen von schweren Schraubverbindungen empfehlen wir unsere hydraulischen Pumpen **alkitronic® VELOX** oder **alkitronic® NOVA**.

Modell AT



¹DMA (Reaktionsmoment-Aufnehmer) 360° einstellbar



alkitronic® AT
Einsatz in einer Windkraftanlage

alkitronic®

TORQUE POWER WORLDWIDE